



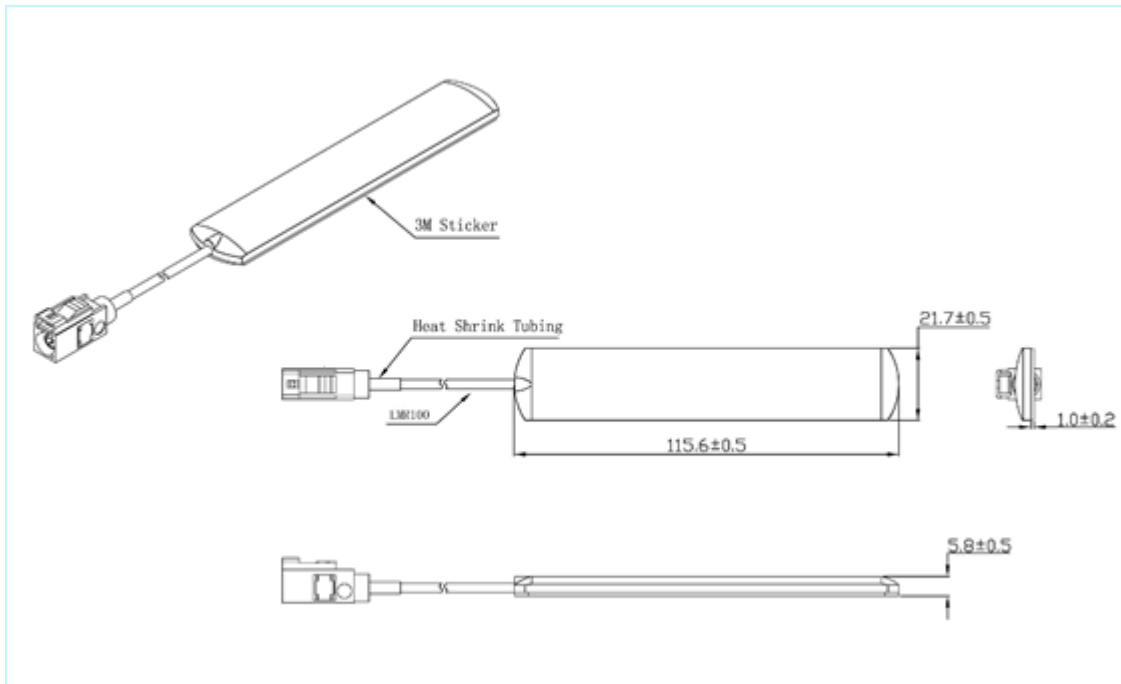
MASWELL  
— 迈斯维 —

## 迈斯维5G NR终端贴片天线 3M

AN\_5G\_017NR



### 机械尺寸





MASWELL  
— 迈斯维 —

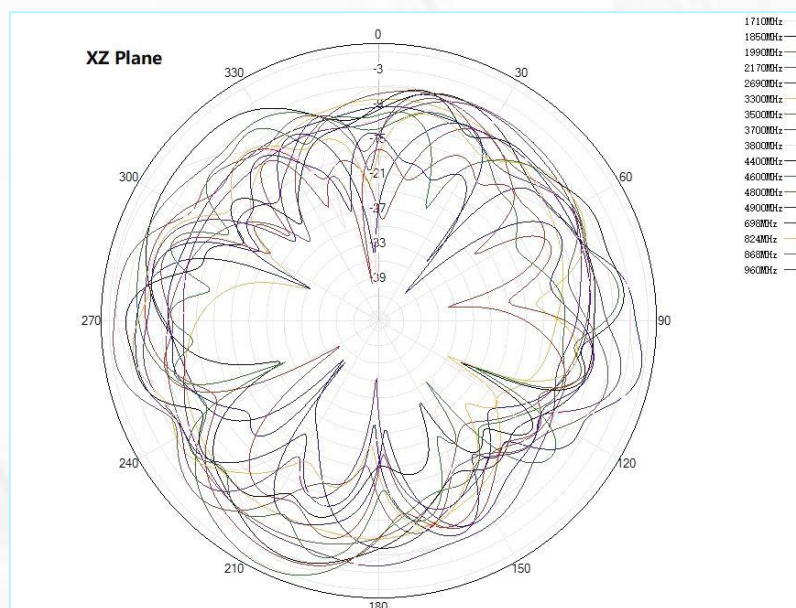
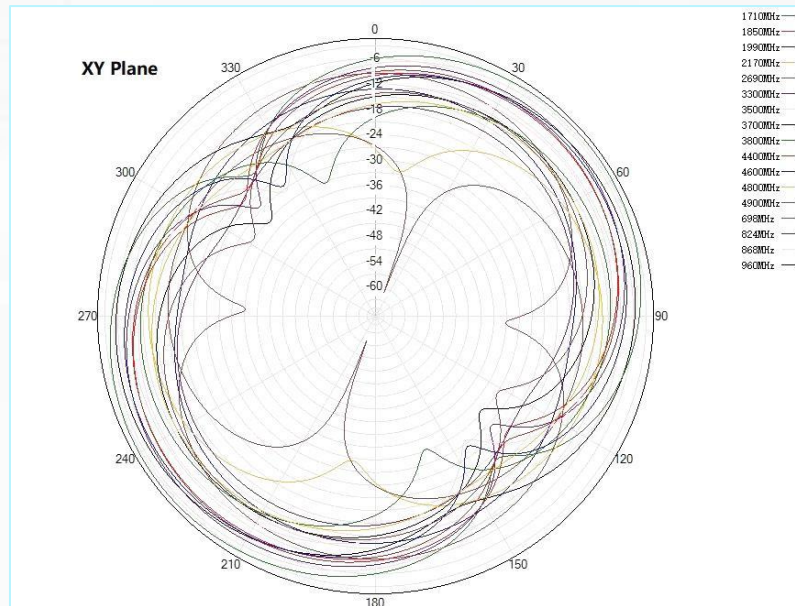
## 迈斯维5G NR终端贴片天线 3M

### 规格

项目	规格	
天线	频率范围	617~960/1710~2690/3300~3800/ 4400~4900MHz
	极化	线性
	增益	2.0dBi (最高值)
	V.S.W.R	< 2.0
	阻抗	50Ω
	PCB尺寸	104.6*18*1mm
机械	电缆	LMR100或其它
	连接器	FAKRA/SMA或其它
	天线罩材料	ABS
	安装方法	粘贴
环境	工作温度	-40°C~+85°C
	相对湿度	高达95%
	振动	10至55Hz, 1.5mm振幅, 2小时
	环保	符合ROHS标准

# 迈斯维5G NR终端贴片天线 3M

## 辐射方向图

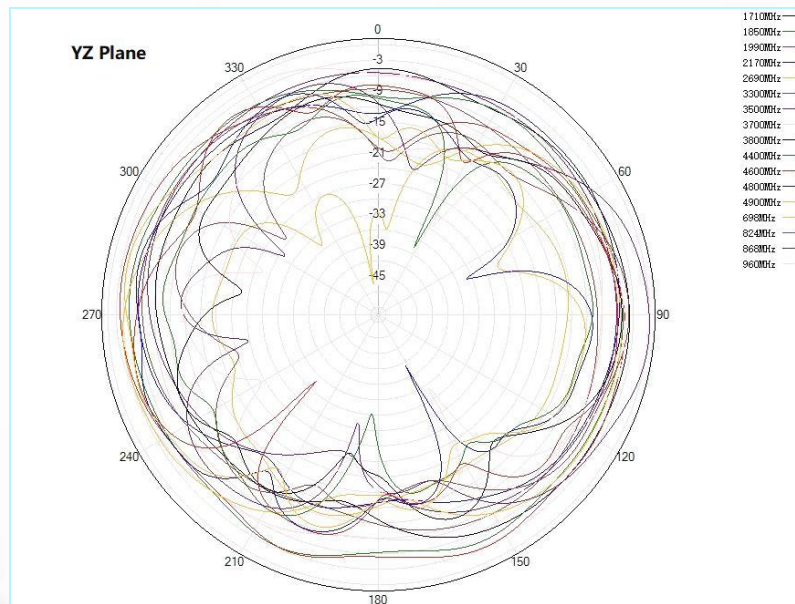




**MASWELL**  
— 迈斯维 —

## 迈斯维5G NR终端贴片天线 3M

### 辐射方向图





MASWELL  
— 迈斯维 —

## 迈斯维5G NR终端贴片天线 3M

VSWR

