



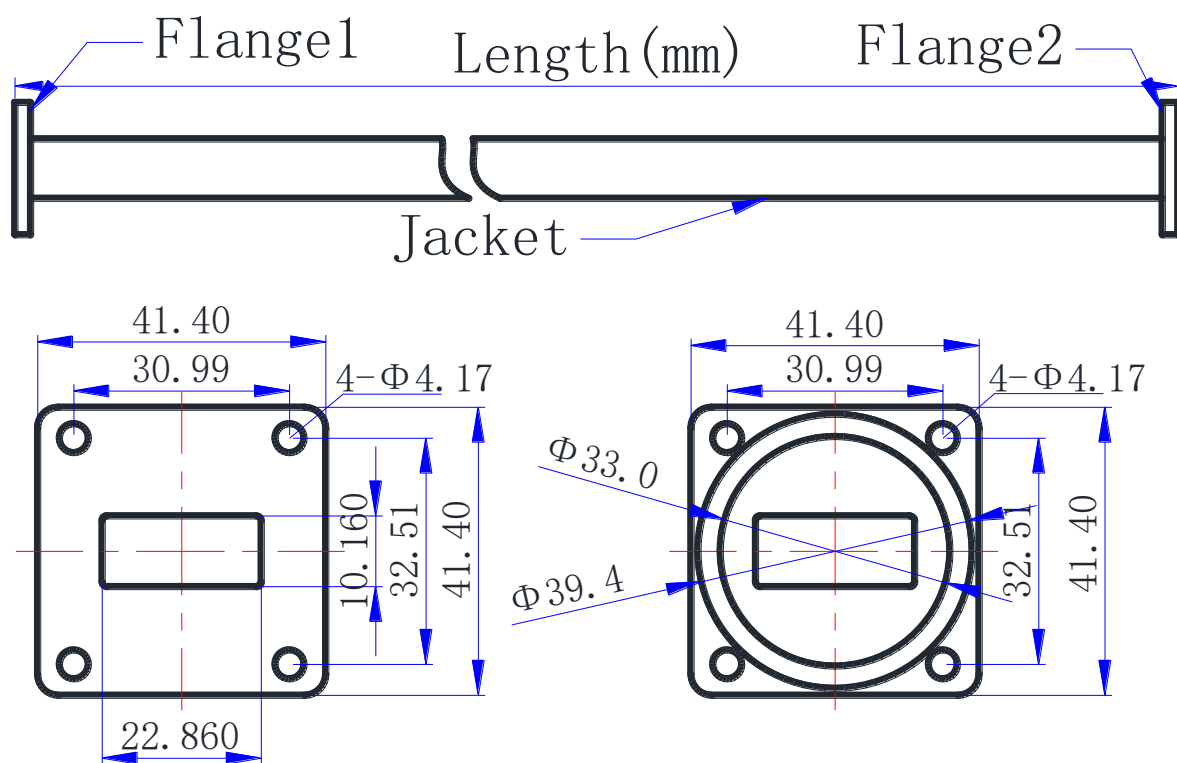
## WR90 可扭软波导组件技术规格书

### WR90 Flexible Twistable Waveguide Technical Specification

#### 指标参数 Specification :

型号(物料编码) Model(Material Code):	FT100-BP/BM- XXXXNSX
波导尺寸 Waveguide Size:	BJ100/WR90/WG16/R100
工作频率 Frequency:	8.20-12.40 GHz
驻波比 VSWR(Return Loss):	≤1.10 (26.44dB)
插入损耗 Insertion Loss:	0.40dB/m
法兰规格 Flange Size:	FBP(UBR)100/FBM(PBR)100
最小弯曲半径 Min. Bend Radius:	66mm/E 127mm/H
最大扭转角度 Max. Torsion Angle:	240° /m
组件长度 Length(mm):	600/900/1000/1200/1500/1800/客户订制(Customized)
法兰材质 Flange Material:	铜镀镍 Nickel-plated Brass
波导管材质 Material of Waveguide Core:	铜镀银 Silver-plated Brass
外护套材质 Jacket Material:	硫化硅橡胶 Silicone /液态聚硫橡胶 Rubber

#### 外形尺寸 Overall dimensions :



注：为了提高产品性能，我司将有可能适当的调整波导口口径尺寸，但不会影响产品的安装及使用；

Note: In order to improve the performance of our products, we may adjust the dimensions of the waveguide aperture, but it will not affect the installation and use.