



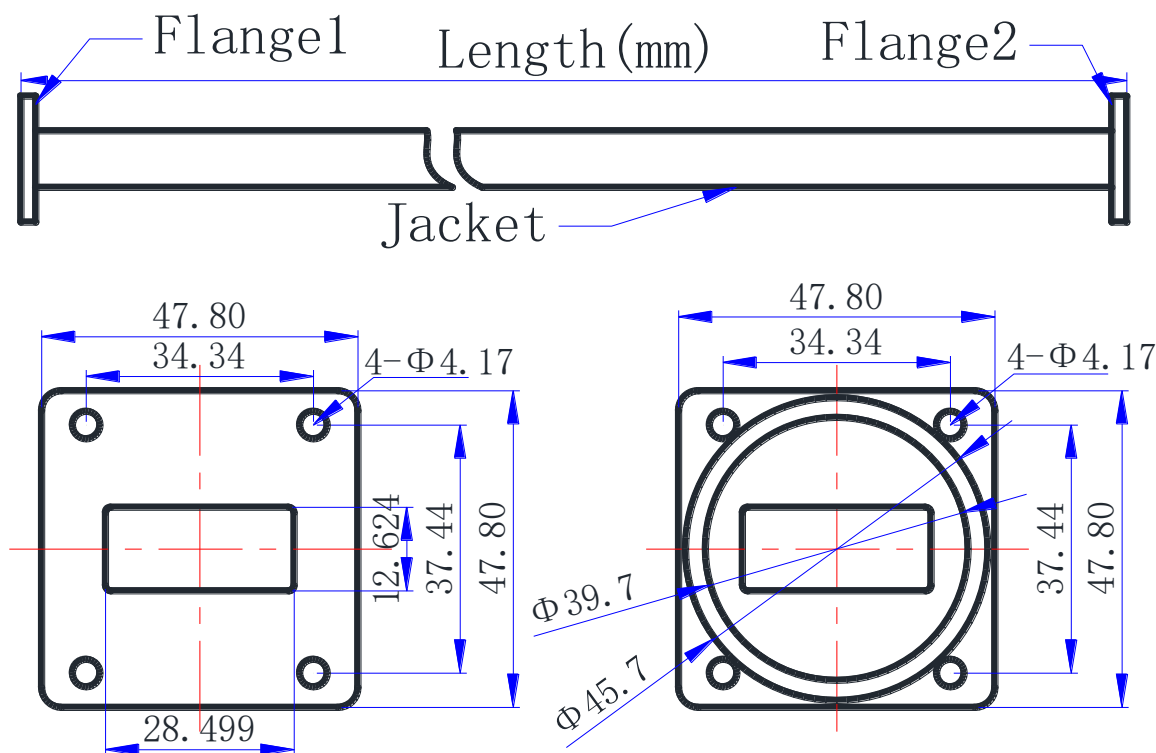
WR112 可扭软波导组件技术规格书

WR112 Flexible Twistable Waveguide Technical Specification

指标参数 Specification :

型号(物料编码) Model(Material Code):	FT84-BP/BM-XXXXNSX
波导尺寸 Waveguide Size:	BJ84/WR112/WG15/R84
工作频率 Frequency:	6.57-9.99 GHz
驻波比 VSWR(Return Loss):	≤1.10 (26.44dB)
插入损耗 Insertion Loss:	0.30dB/m
法兰规格 Flange Size:	FBP(UBR)84/FBM(PBR)84
最小弯曲半径 Min. Bend Radius:	76mm/E 152mm/H
最大扭转角度 Max. Torsion Angle:	210° /m
组件长度 Length(mm):	600/900/1000/1200/1500/1800/客户订制(Customized)
法兰材质 Flange Material:	铜镀镍 Nickel-plated Brass
波导管材质 Material of Waveguide Core:	铜镀银 Silver-plated Brass
外护套材质 Jacket Material:	硫化硅橡胶 Silicone /液态聚硫橡胶 Rubber

外形尺寸 Overall dimensions :



注：为了提高产品性能，我司将有可能适当的调整波导口径尺寸，但不会影响产品的安装及使用；

Note: In order to improve the performance of our products, we may adjust the dimensions of the waveguide aperture, but it will not affect the installation and use.